

Модель фермы выносной FET 45/60  
Модель тамбура DHOUS 45/60

W=ширина герметизатора +100мм  
W1=ширина герметизатора +100мм

Значение L3, L4 и L5 для аппарели 500мм

Длина ур. платформы, мм	L3(45°/60°), мм	L4(45°/60°), мм	L5(45°/60°), мм
2500*	1000/600	900/1300	100
3000	1000/700	1400/1700	600/0
3500	1000	1900	0
4000	1100/1200	2300/2200	(опоры нет)

Значение L1, L2, W3

Ширина ур. платформы, мм	L1(45°/60°), мм	L2(45°/60°), мм	W3(45°/60°), мм
2000	100/200		
2200	200	1300/700	1100/800
2400	300		

Значение L3, L4 и L5 для аппарели 1000мм

Длина ур. платформы, мм	L3(45°/60°), мм	L4(45°/60°), мм	L5(45°/60°), мм
3500	1000/700	1400/1700	600/0
4000	1000	1900	0 (опоры нет)

Значение W2(45°/60°)

W2, мм	Ширина герметизатора, мм	
	3000	3200, 3400, 3600
1800/1500	1900/1600	

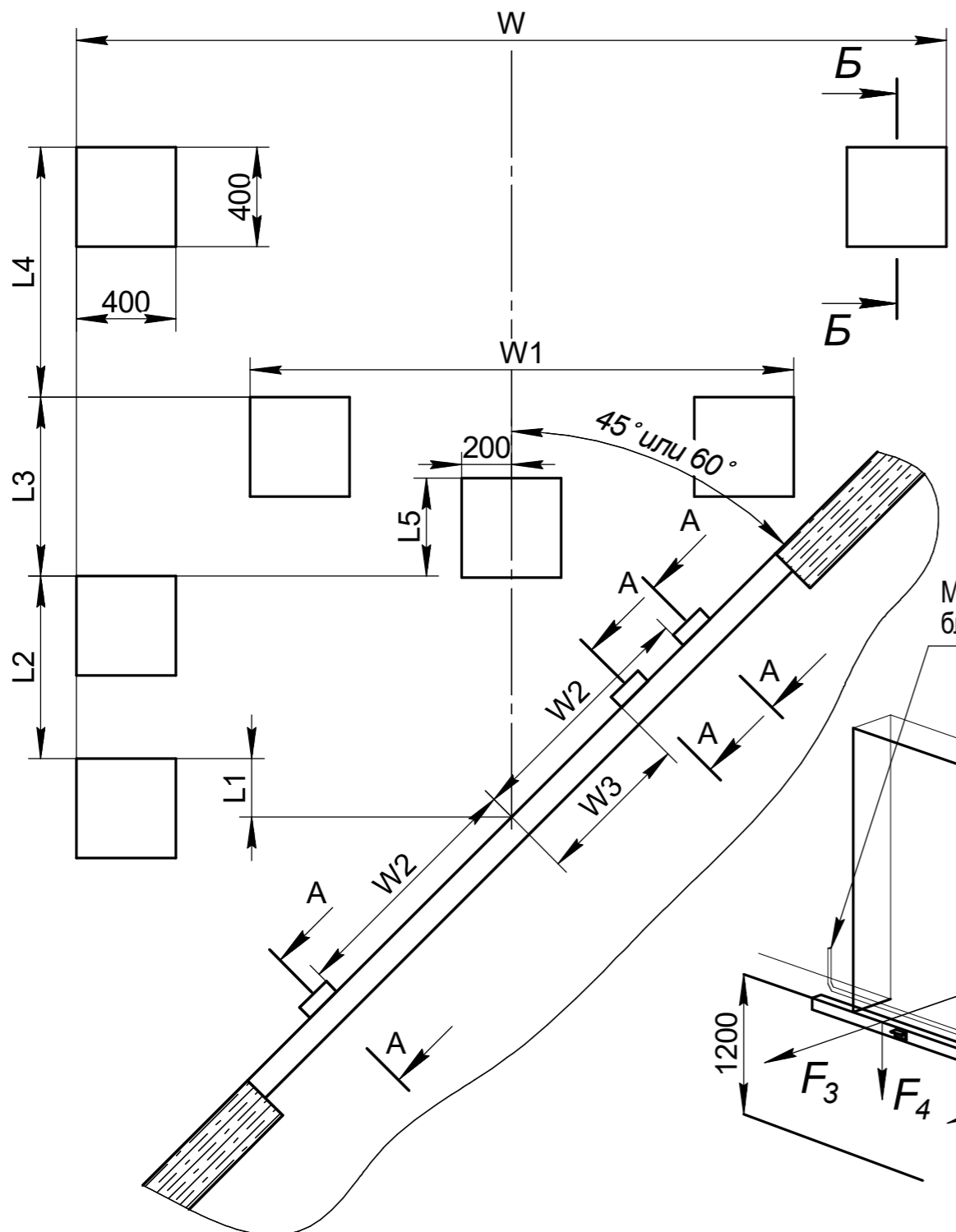
Труба  $\varnothing$  80мм для прокладки кабеля от гидростанции до блока управления.  
Угол перегиба должен быть не более 45°  
( в комплект поставки не входит)

Нагрузки на пандус и бетонное основание

	Сосредоточенная сила нагрузки, кН.			
	F <sub>1</sub> **	F <sub>2</sub>	F <sub>3</sub>	F <sub>4</sub>
при движении погрузчика	-	45	18	58
при парковке	103	45	-	20

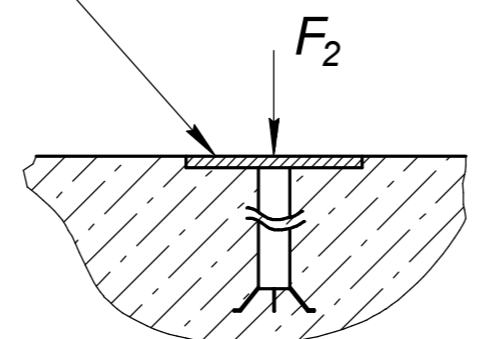
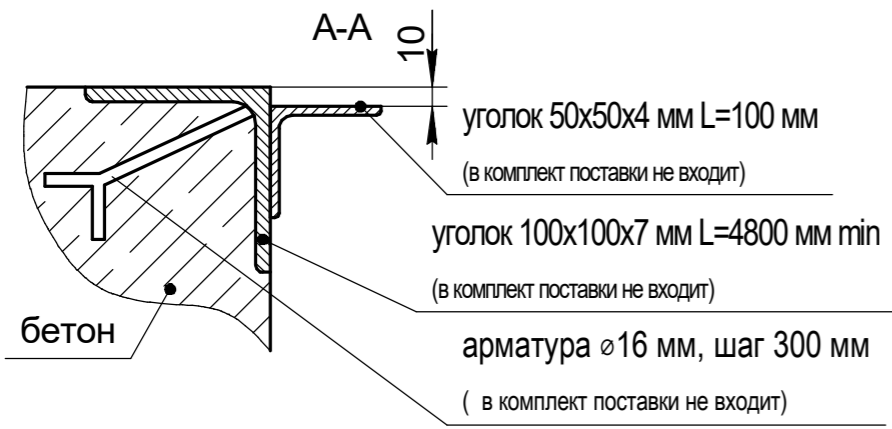
\*\* - сила, возникающая при столкновении кузова с тамбуром при скорости не более 10км/ч

- 1.\* Габаритные размеры см. в файле "Платформа уравнительная с выдвигной аппарелью встроенного типа серии DS (Россия)"
2. Для получения более подробной информации обращайтесь в компанию "DoorHan".



Место установки блока управления

Б-Б  
Закладная пластина 16x400x400мм  
(в комплект поставки не входит)



Изм.	Лист	№ докум.	Подп.	Дата
Разраб.				
Проб.				
Т.контр.				
Н.контр.				
Утв.				

**Модель фермы выносной FET 45/60**  
**Модель тамбура DHOUS 45/60**

Схема установки закладных элементов для ферм выносных косых (45° и 60°) и тамбуров перегрузочных косых (45° и 60°) стандартной серии для платформ с выдвигной аппарелью встроенного типа

Лит.	Масса	Масштаб
Лист	Листов	1

Российская линейка

**DOORHAN**

Копировал

Формат А3

Перв. примен.  
Справ. №  
Подп. и дата  
Инв. № дюрл.  
Взам. инв. №  
Подп. и дата  
Инв. № подл.